

GT PUSH, 2 VASCHE COIBENTATE E TASTIERA ELETTRONICA



GT PUSH, 2 VASCHE COIBENTATE E
TASTIERA ELETTRONICA

**Ref: 561011
(GT2P)**

GT PUSH 2 STD 230/50 NERA - GAS R290

Caratteristiche generali

Macchina da banco compatta per l'erogazione di cremoso gelato soft e delizioso frozen yogurt, creme fredde, granite e sorbetti, con un eccezionale rapporto qualità/prezzo.

Design elegante e dimensioni compatte fanno di GT PUSH uno strumento ideale per tutti gli operatori Ho. Re.Ca.

La GT PUSH 2 è dotata di n. 2 vasche coibentate I-Tank™, della capacità di 5 litri ciascuna. La vasca coibentata I-Tank riduce l'impatto della temperatura esterna sul prodotto, migliorandone l'efficacia refrigerante dell'attrezzatura e garantendo un risparmio energetico ed economico.

L'intuitiva tastiera frontale consente di regolare la temperatura, mentre il tasto PUSH aumenta la velocità del motore per un'erogazione più rapida.

Funzionamento e gestione delle vasche indipendente.

GT PUSH è un'attrezzatura flessibile e affidabile che funziona con prodotti in polvere a base acqua o latte oppure con mix già pronti da versare nella vasca; significativo overrun.

Disponibile con plastiche bianche o nere a scelta e e finiture in acciaio.

SPM

GT PUSH, 2 VASCHE COIBENTATE E TASTIERA ELETTRONICA

Specifiche

- Sistema di arresto di sicurezza.
- Coperchio chiudibile a chiave
- Elevato overrun
- È possibile personalizzare le grafiche presenti sul coperchio e sul retro (previa trattativa).
- Macchina da banco compatta per erogazione di gelato soft e frozen yogurt, creme fredde, granite e sorbetti.
- Funziona con prodotti in polvere a base acqua o latte oppure con mix già pronti da versare nella vasca.

Costruzione

- La vasca brevettata I-Tank riduce l'impatto della temperatura ambientale sul prodotto, migliorandone l'efficacia refrigerante e garantendo un risparmio sia energetico che economico.
- Tastiera elettronica per la regolazione della temperatura.
- Pulsante "PUSH" per aumentare la velocità del motore per un'erogazione più rapida.
- Le vasche di questa attrezzatura lavorano in maniera indipendente, questo consente di ottenere contemporaneamente dalla stessa attrezzatura prodotti diversi
- Dotata di n. 2 vasche coibentate I-Tank da 5 litri ciascuna.

GT PUSH, 2 VASCHE COIBENTATE E TASTIERA ELETTRONICA

Elettrico

Tensione di alimentazione	220-240 V / 1 ph / 50 Hz
Potenza installata max:	0.63 kW
Consumo di corrente:	3.8 Amps
Tipo di spina:	CE-SCHUKO

Informazioni chiave

Numero di vasche:	2
Capacità vasca:	5 lt
Tastiera:	Meccanico
Dimensione, larghezza:	450 mm
Dimensioni, profondità:	435 mm
Dimensioni, altezza:	650 mm
Peso netto:	46 kg
Sistema di raffreddamento:	Aria

Dati refrigerazione

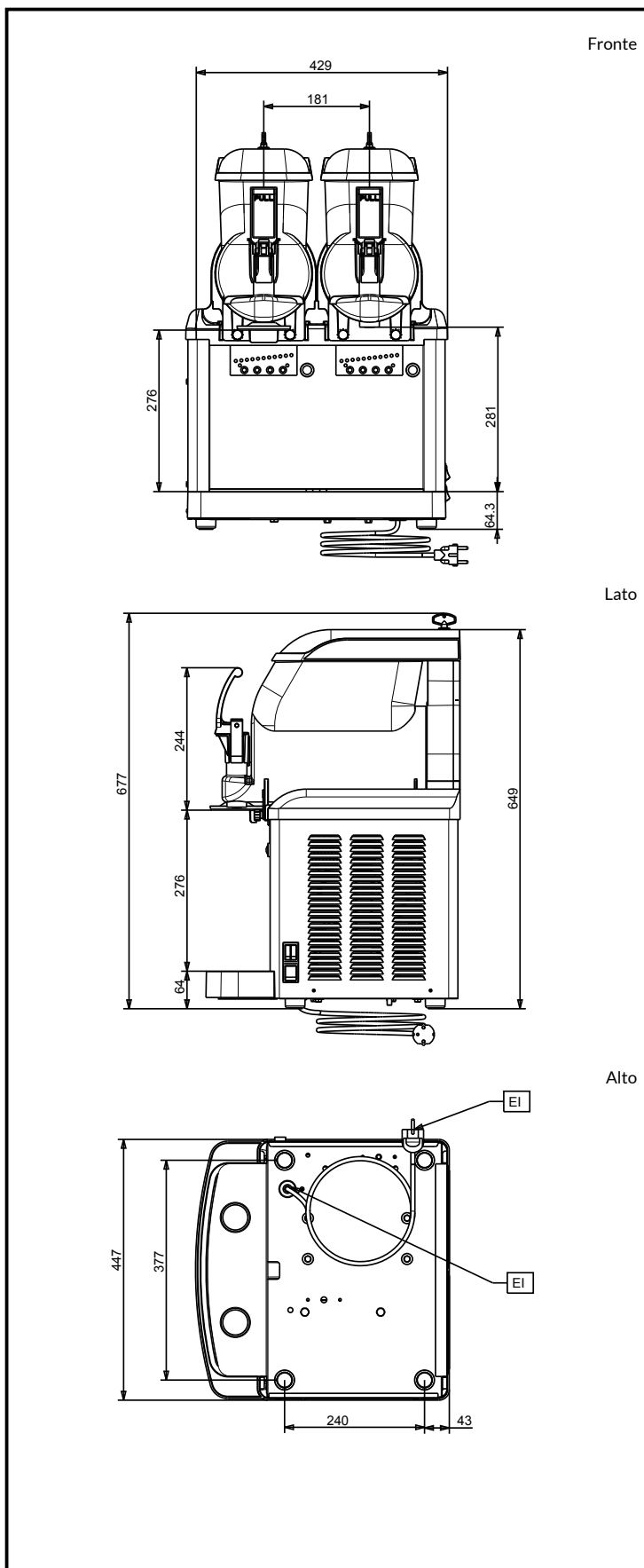
Gas refrigerante:	R290
Sostenibilità	
Consumo di corrente:	
561011 (GT2P)	3.8 Amps

Certificazioni



L'azienda si riserva il diritto di apportare modifiche ai prodotti senza preavviso

2024.11.27



SPM

www.spm.drink-systems.com
infospm@electroluxprofessional.com